

SPIELEN IM EIGENEN STIL...



[fusiontables]
by avonimo

8

DER FUSION-TISCH MACHT DEN UNTERSCHIED

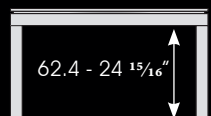
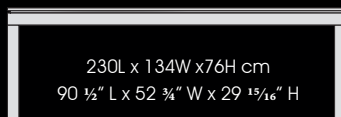
Die Zeiten ändern sich - und mit ihnen die Trends... aber der Begriff "Fusion" wird zu mehr als nur einer interessanten Idee: Heute sehen wir die Verschmelzung von Generationen, die Fusion von Kulturen, die Vermischung der kulinarischen Landschaften und der Musik. Und jetzt stellen wir den Fusion-Tisch vor.

Heutzutage zeichnet sich ein gutes Produkt nicht nur durch ein erstklassiges Design aus, sondern es muss zudem lebensnah und interessant sein: Es muss den Bedürfnissen seines Besitzers in jeder Situation dienlich sein.

Die Erzeugung eines Mehrwertes sowie eines Moments der Qualität sind die Hauptmerkmale des Fusion-Tisches.

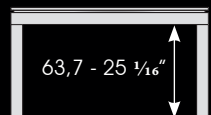
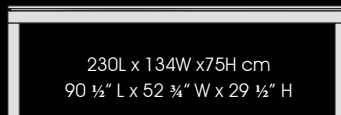
Der Fusion-Tisch verfügt über genau die Qualitäten, mit denen überwältigende und unvergessliche Momente für Sie, Ihre Familie und Ihre Gäste in einem zeitgenössischen Ambiente geschaffen werden können.

WOOD-LINE



13.6 cm
5 3/8"

METAL-LINE



11.3 cm
4 7/16"









GENIESSEN SIE IHRE MAHLZEIT...

Mit seiner Funktionalität und seinem zeitlosen, modernen Design schafft der Fusion-Tisch ein angenehmes Ambiente für ein Abendessen mit der Familie oder mit Freunden. In seiner Standardkonfiguration bietet der Fusion-Tisch Platz für bis zu 10 Personen und eignet sich somit hervorragend für Familienfeiern oder Geschäftsmeetings.

Dank der besonderen Breite des Fusion-Tisches können Sie einen besonders eleganten Tisch für Ihre Empfänge richten.

... UND SPIELEN SIE !

Nach dem Essen lässt sich der Fusion-Tisch in weniger als einer Minute in einen erstklassigen Billardtisch umfunktionieren. Sie brauchen lediglich die einzelnen Bänke unter den Tisch zu schieben, die drei Abdeckungen hochzuheben und dort finden Sie die Queues, das Dreieck, die Aramith-Kugeln sowie die Kreide... und schon sind Sie für das Spiel bereit.

Mit einem einfachen Verschluss, der patentierten « Easy-Lift »-Lösung, lässt sich die Höhe des Tisches vor dem Spiel einstellen.

Die Abmessungen entsprechen haargenau denen eines amerikanischen Tisches von 7 Fuß. Erleben Sie die technischen Standards eines richtigen Billardtisches bequem zu Hause oder im Büro. Dort begegnen sich sowohl erfahrene Spieler als auch Anfänger.



EASY-LIFT SYSTEM®



Mit dem optionalen Easy-Lift-System lässt sich der Fusion-Tisch mit minimaler Kraftanstrengung von der Standard-Tischhöhe um weitere 75 mm anheben, um die optimale Spielhöhe zu erreichen. Das System ist völlig wartungsfrei und verfügt über eine zum Patent angemeldete automatische Einrastfunktion auf zwei Ebenen, um eine stabile und waagerechte Spielfläche zu gewährleisten, wenn sich der Tisch in seiner "angehobenen" Position befindet.

MATERIALIEN VON EINZIGARTIGER QUALITÄT



Die Kombination aus hochmoderner Billard-Technik und erstklassiger Endverarbeitung, die heute nur noch von leidenschaftlichen Handwerkern erbracht werden kann, bringt ein Design und eine Ergonomie hervor, die über viele Generationen hinweg Freude bereiten.

Hochwertige Bauteile, neueste Materialien, eine strenge Auswahl der besten Holzarten.



FLACHES BEUTELSYSTEM



Damit die Zubehörteile des Billardtisches unauffällig in den 12cm tiefen Zwischenraum des Fusion-Tisches eingeschlossen werden können, wurde ein einzigartiges System von Beuteln entwickelt. Diese Beutel bestehen aus einer elastischen und widerstandsfähigen Hightech-Membran aus Nylon, die alle während des Spiels eingelochten Kugeln aufnehmen können und wieder in ihre ultraflache Ursprungsposition zurückkehren, wenn die Kugeln herausgenommen werden.

DIE «K66» -BANDEN



Der Fusion-Billardtisch ist mit K66-Banden für optimale Rückstoßeigenschaften ausgestattet, um somit für mehr Genauigkeit während des Spiels zu sorgen.



BILLARDTUCH SIMONIS



Simonis

Der Fusion-Tisch verfügt standardmäßig über ein Billardtuch Simonis, eine weltweite Marke und ein Maßstab für diese Art von Stoffen.

Diese Tücher, die aus mindestens 85% gekämmter Wolle gefertigt werden, garantieren eine hohe Geschwindigkeit und ein präzises Rollen der Kugeln sowie eine einfache Pflege und eine lange Lebensdauer.

EINE SCHIEFERPLATTE AUS EINEM STÜCK



Der Fusion-Tisch besteht aus einer 19 mm dicken Natursteinplatte, die in unserem Betrieb beschichtet wird.

Die Platte besteht wie Marmor aus einem Stück und benötigt keine nachträgliche Anpassung durch einen Fachmann wie etwa bei herkömmlichen Schieferplatten, die sich aus drei Teilen zusammensetzen.

METAL LINE

DIE EDELSTAHLAUSFÜHRUNG

Abmessungen des Tisches

2.30 m x 1.34 m ; Höhe: 0.75 m

52.8" x 90.6" ; Höhe: 29.5"

Spielfläche

1.92 m x 0.96 m

37.8" x 75.6"

Optimale Größe des Esszimmers*

4.90 m x 3.95 m

192" x 154"

(*) Mit Standard- & Pro-Cup Aramith-Zubehör.

Bei dieser hochwertigen Ausführung sind der Rahmen und die Tischbeine aus gebürstetem Edelstahl hergestellt.



Wenge



Walnuss



Eiche grau



Vintage



Eiche weiß



Schwarz
lackiert (matt)



Weiß lackiert
(matt oder
glänzend)



Maßgeschneidert



Minimale Raumabmessungen*

4.38 m x 3.42 m

171" x 134"

(*) Mit Premium Aramith-Zubehör.



DIE LACKAUSFÜHRUNG

Abmessungen des Tisches

2.30 m x 1.34 m ; Höhe: 0.75 m

52.8" x 90.6" ; Höhe: 29.5"

Spielfläche

1.92 m x 0.96 m

37.8" x 75.6"

Optimale Größe des Esszimmers*

4.90 m x 3.95 m

192" x 154"

(*) Mit Standard- & Pro-Cup Aramith-Zubehör.

Bei dieser Ausführung ist die Stahlstruktur mit einer Epoxy-Pulverbeschichtung versehen, die eine hohe Beständigkeit gegen Kratzer und Korrosion bietet. Erhältlich in 3 Farbtönen: Grau Aluminium, Satinweiß RAL9003 und Tiefschwarz RAL9005.



Wenge



Walnuss



Eiche grau



Vintage



Eiche weiß



Schwarz
lackiert (matt)



Weiß lackiert
(matt oder
glänzend)



Maßgeschneidert



VINTAGE COLLECTION



Die neue Vintage Collection wird durch einen eindeutigen und leicht erkennbaren Stil gekennzeichnet. Eine perfekte Mischung aus aufgearbeitetem Holz und einem post-industriellen Metallrahmen. Nüchtern und originell, ehrfürchtig und bahnbrechend, der Vintage-Verwandlungs-,Pool-Billardtisch verleiht jedem Raum Klasse durch seine perfekte Mischung aus Schick und Tradition.

Eichenplanken aus alten Holzböden wurden in Spanien aufbereitet und recycelt zu wunderschönen Vintage-Paneelen mit Geschichte. Fusiontables kombiniert diese Tischserie mit dem Simonis-Filz 'old powder blue'. Das Resultat ist erstaunlich und lädt Sie zu einer imaginären Zeit-Reise zu typisch englischen Pubs der 80er ein, und das alles, ohne dass Sie auch nur Ihr Esszimmer verlassen müssen.



WOOD LINE



WOOD-LINE COLLECTION



Abmessungen des Tisches
2.30 m x 1.34 m ; Höhe: 0.75 m
52.8" x 90.6" ; Höhe: 29.5"

Spielfläche
1.92 m x 0.96 m
37.8" x 75.6"

Optimale Größe des Esszimmers*
4.90 m x 3.95 m
192" x 154"

(*) Mit Standard- & Pro-Cup Aramith-Zubehör.



Wenge



Walnuss



Eiche grau



Eiche weiß

Ist es eine unnötige Herausforderung Natur und Design zu mischen? Das Konzept von Fusiontables ist es, schlankes und minimalistisches Design mit Bestandteilen aus der Natur zu mischen und bringt so zeitloses authentisches Design in Ihr Haus. Naturliebhaber, die die Struktur von Holz in seiner Klarheit schätzen, werden diese neue Produktlinie lieben, die sich nahtlos und natürlich in die gegebene Umgebung einpasst und gleichzeitig den way of life der Bewohner unterstreicht. Besitzen Sie die wirklichen Dinge, spielen Sie mit der Natur und genießen Sie "Woodline" um Ihre eigene Geschichte und eine sanfte Ästhetik zu erschaffen.



[AT HOME]



[AT WORK]



Entdecken sie die neueste generation: das keramik- und holzkonzzept von Fusiontables...



Rock Reverso tops



SAITTE UND LANGLE-
BIGE FARBEN
DIN 51094



BESTÄNDIG
GEGEN FLECKEN
EN 10545-14



CHEMISCHE
BESTÄNDIGKEIT
EN 10545-13



BESTÄNDIG
GEGEN FEUER
UND HITZE
Class A1



BESTÄNDIG GEGEN
KRATZER
Class 2 and 4 -
EN 10545-6

Die 3 mm TECHLAM®-Paneele, die für unsere Rock Reverso-Kollektion ausgewählt wurden, liefern den letzten Touch für perfekte moderne Möbelstücke mit einem wunderschönen, zeitgenössischen Design. Die neue Rock Reverso-Ausführung ermöglicht es Ihnen, eine veränderliche Atmosphäre in Ihrem Esszimmer zu erschaffen, denn sie bietet zwei verschiedene Oberflächen auf einer einzigen konzeptuellen Tischfläche: eine Seite ist mit Holzurnier bekleidet, die andere mit einer Keramik.

Rock Reverso ist die widerstandsfähigste Oberfläche, die Sie für Ihren Fusion-Billardtisch bestellen können. Dieses exklusive und moderne Material ist langlebig und pflegeleicht. Es hat antibakterielle und antimykotische Eigenschaften und ist besonders umweltfreundlich, da die Rohstoffe für die Herstellung der Paneele aus recycelten Quellen stammen, wodurch kein neues Gestein abgebaut zu werden braucht.



RR
RockREVERSO

FUSIONTABLES -ANRICHTE

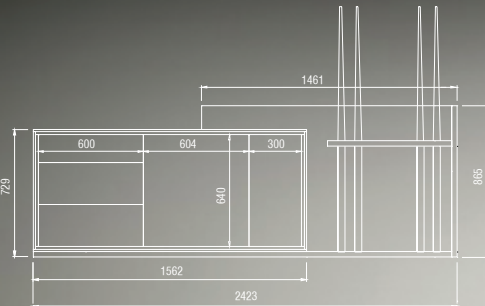
Entdecken Sie die NEUE Fusiontables Sideboard-Buffer-Serie 2017. Wunderschöne Möbelstücke, entworfen mit dem „Fusion“-Geist, erhältlich in zwei Längen, passend für Ihren Raum. Diese Mischung aus Geradlinigkeit und Fusiontable-Schreinerkunst ergänzt das Portfolio unserer hervorragenden multifunktionellen und modernen Möbelkollektion.

Dieses brandneue modulare Konzept besteht aus einer Aufbewahrungseinheit aus hochwertigem lackiertem Holz in schwarz oder weiß, matt oder glänzend, ausgestattet mit 3 möglichen Ergänzungseinheiten, die farblich zu Ihrem Tisch passen. Das Fusion-Sideboard ist mehr als nur ein Aufbewahrungsmöbelstück. Es ermöglicht ein sicheres Verstauen der Fusiontables-Tischplatten, während Sie spielen, und bietet einen Platz für Billardstöcke und Zubehör, wenn Sie Gäste an Ihrem Billard-Esstisch haben.

Sie haben die Wahl zwischen einer Kombination aus Schubladen, kleinen und großen Türen oder Boxen, die Ihrem Interieur eine originelle und maßgeschneiderte Note verleiht, mit einer glatten und minimalistischen Perspektive, die der Fusiontable-Erfahrung in Ihrem Esszimmer den letzten Schliff gibt.



- Flexible Länge von 212 cm bis 242 cm. Feste Höhe von 86 cm. Tiefe : 50 cm.
- Perfekt übereinstimmendes Holzurnier bei der Fusion Table und den ergänzenden Aufbewahrungsmöbeln.
- Schubladen und Türen sind geradlinig und öffnen sich auf eine Berührung hin.
- Vormontierte Aufbewahrungseinheit und Boxeinheiten für schnelleren Aufbau.
- Mögliche Neukonfiguration der Einheiten, auch nachdem der Aufbau abgeschlossen wurde.

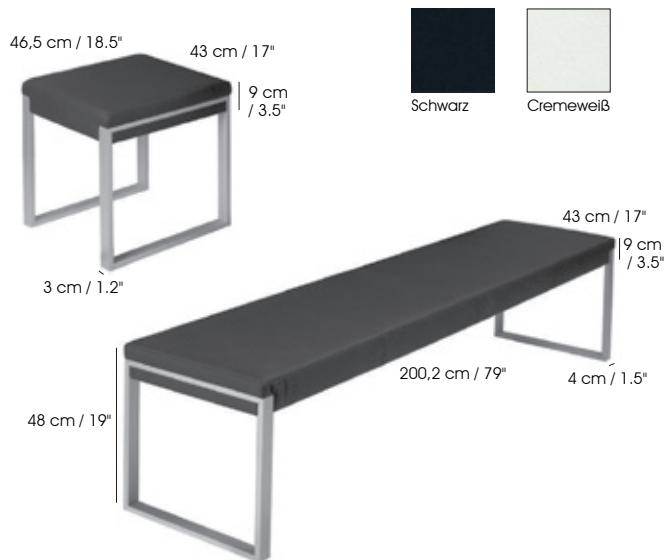


NEW

PASSENDE SITZBÄNKE UND HOCKER

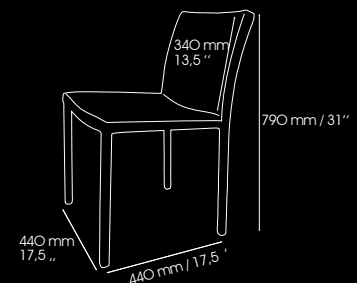
Um sich Platz zu verschaffen, lassen sich die Bänke und die Hocker während des Spiels direkt unter den Fusion-Tisch schieben. Die Welt des Fusion-Tisches ist nicht auf einen Esstisch beschränkt. Er ist das Ergebnis einer Kohärenz zwischen der Reinheit und Leichtigkeit der Linien. Die Fusion-Sitze verstärken diesen visuellen Effekt.

- Gestell aus lackiertem Aluminium (Pulverbeschichtung) oder aus Edelstahl mit passendem Farbton zum Fusion-Tisch.
- Bezug aus Kunstleder. (schwarz, weiß).
- Steppnähte für ein perfektes «Leder».
- Fester Sitz dank eines komfortablen und festen Schaums.
- Bank für vier Personen, Hocker für eine Person.



DER FUSION-STUHL

Der Fusion-Stuhl wurde speziell vom Design-Team der Fusion-Tische entworfen. Sein schwarzer Bezug aus Mikrofaserseder macht ihn äußerst komfortabel sowie einfach zu reinigen und lässt sich mit dem Design des Tisches kombinieren. Die Lehne des Fusion-Stuhls wurde entwickelt, um in gleicher Höhe mit dem Fusion-Tisch in seiner höheren Position zu sitzen, um die Spieler während eines Billardspiels nicht zu stören. Auf diese Weise muss vor einem Spiel nichts aufgeräumt werden.



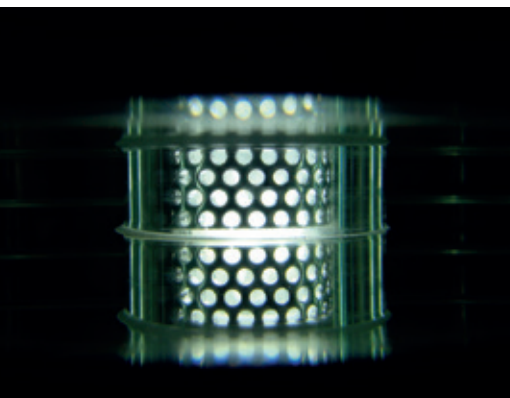
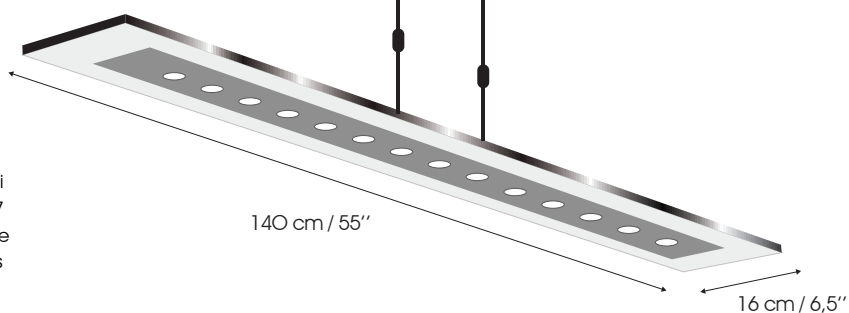
DAS FUSION-LED-SYSTEM

Mit dem Fusion LED-System können Sie durch die Nutzung dieser Hängelampe mit einem einfachen und zeitgenössischen Design zwei verschiedene Stimmungen erzeugen. Beim Abendessen sorgen die 7 LEDs für eine sanft beleuchtete, angenehm private Umgebung für Ihre Gäste. Im Spielmodus wird der gesamte Billardtisch durch ein helleres Licht beleuchtet. Unter Verwendung von 14 LEDs mit einer langen Lebensdauer -wirtschaftlich und ökologisch.

Verbrauch: 42 Watt

Lichtstrom: 1050 Lumen

Lichtfarbe: 3500 Kelvin

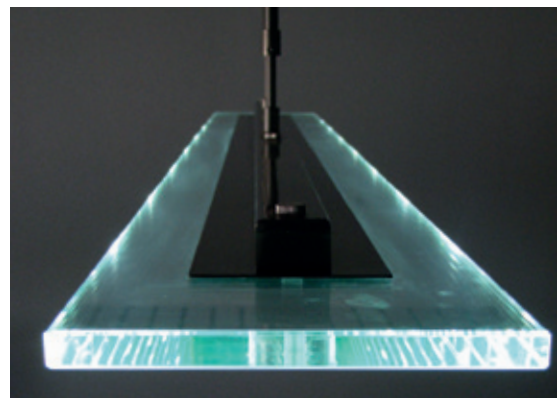


Spezifikationen:

- Betrieb mit einem Transformator von 220 - 240 Volt und einem Trennschalter.
- SEC 12 - 35 V 700 mA
- Nettogewicht: 10 kg
- Material: Glas & Metall, Nickel satiniert

Der Transformator und die LED-Treiber sind EC/VDE-zertifiziert

Abmessungen: 16 cm breit / 140 cm lang. Der Abstand zur Decke soll mindestens 70 cm und höchstens 115 cm betragen.



TISCHE IN LIMITIERTER AUFLAGE

FusionTables führt zusammen mit Maison de Champagne Veve Clicquot eine limitierte Zahl von Tischen im modernen Design ein, die sich in einen Billardtisch umfunktionieren lassen. Anstoß dieses wunderbaren Projekts war der Entwurf einer Reihe von exklusiven, gelben Billardkugeln durch FusionTables, wobei die gelbe Farbe für die Inspiration von Veve Clicquot steht, an das Geheimnisvolle erinnert, Energien hervorruft und das Außergewöhnliche symbolisiert.

OPTIONALE ZUBEHÖRTEILE



aramith® Standard Kit

Kugeln und dazugehörige Artikel

- 1 Aramith-Crown Standard-Billardset
- 1 Flasche Aramith-Kugelreiniger
- 1 Aramith-Mikrofaserreinigungstuch
- 1 Dreieck aus Holz

Queues und dazugehörige Artikel

- 4 zweiteilige Billard-Queues
- 1 zweiteiliger Brückenstab
- 1 Brückenkopf
- 1 Halterung aus Holz für 6 Queues
- 1 Reparaturset für Queues
- 4 Aramith-Kreiden

Weiteres Zubehör

- 1 Tischbürste
- 1 Buch mit Spielregeln



aramith® NEW Premium Kit

Kugeln und dazugehörige Artikel

- 1 Aramith Premium-Billardset
- 1 Flasche Aramith-Kugelreiniger
- 1 Aramith-Mikrofaserreinigungstuch
- 1 Dreieck aus Holz
- 1 Dreieck für 9 Kugeln

Queues und dazugehörige Artikel

- 2 Billard-Queues 58" (147 cm)
- 2 kurze Billard-Queues 48" (122 cm)
- 1 zweiteiliger Brückenstab
- 1 Brückenkopf
- 1 Halterung aus Holz für 6 Queues
- 1 Reparaturset für Queues
- 4 Aramith-Kreiden

Weiteres Zubehör

- 1 Tischbürste
- 1 Bürste für die Unterseite der Banden
- 1 «Shake Bottle» für Leder
- 1 Kugelset aus Holz mit Markierung
- 1 Buch mit Spielregeln

aramith® Pro Cup Kit

Kugeln und dazugehörige Artikel

- 1 Super Aramith Pro-Cup (einschließlich des berühmten Queueballs mit 6 roten Punkten)
- 1 Jim Rempe-Queueballs + Handbuch
- 1 Dreieck aus Holz
- 1 Dreieck für 9 Kugeln
- 1 Flasche Aramith-Kugelreiniger
- 1 Aramith-Mikrofaserreinigungstuch

Queues und dazugehörige Artikel

- 4 zweiteilige Billard-Queues
- 1 zweiteiliger Brückenstab
- 1 Brückenkopf
- 1 Halterung aus Holz für 6 Queues
- 1 Deluxe-Reparaturset für Queues
- 6 Aramith-Kreiden

Weiteres Zubehör

- 1 Tischbürste
- 1 Bürste für die Unterseite der Banden
- 1 «Shake Bottle» für Leder 'Tally'
- 1 Kugelset aus Holz 'Tally'
- 1 Buch mit Spielregeln





In einer Welt, die einen Überfluss an kurzlebigen Produkten kennt, und in der zunehmend flüchtigere Tendenzen verfolgt werden, fordert der Verbraucher erneut eine zentrale Position ein und erwartet von seinem Haus die Fähigkeit, sich seiner Lebensweise und Umgebung anzupassen. Mehr denn je sucht der moderne Nutzer nach einer sozialen Bindung mit Produkten mit einer starken Identität. Fusiontables bietet eine neue und bescheidene Vision dessen, was Design in diesem modernen Kontext sein kann. In einer Zeit, in der jeder Ansatz oder jede Designkreation dieses Ziel im Auge behalten sollte, und in einer Zeit, in der jede Generation eine Rechtfertigung haben sollte, kreiert Fusiontables eine Sammlung intelligenter, hybrider, stilvoller und dauerhafter Möbel, die das Menschliche und das Materielle in Einklang miteinander bringen.

Der Tisch ist mehr als nur ein Essens- und Billardtisch, sondern wird vielmehr zu einer Einrichtungslösung für viele Billardspieler oder Architekten. Er stellt eine dauerhafte und solide Verbindung zwischen den Nutzergenerationen dar. Außerdem ist er ein einzigartiges, originelles und zeitloses Stück, das dauerhaft das Herzstück Ihrer modernen Inneneinrichtung bleiben wird.

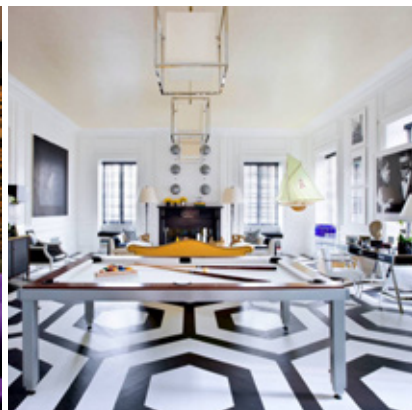
 saluc^{S.A.}

 aramith 
BILLIARD BALLS

SINCE 1680
Swan Simonis
SIMONIS CLOTH



Inspirieren Sie sich selbst...



[fusiontables]
by Arminth